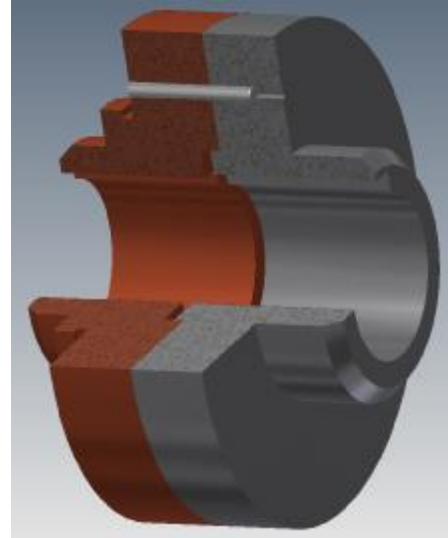
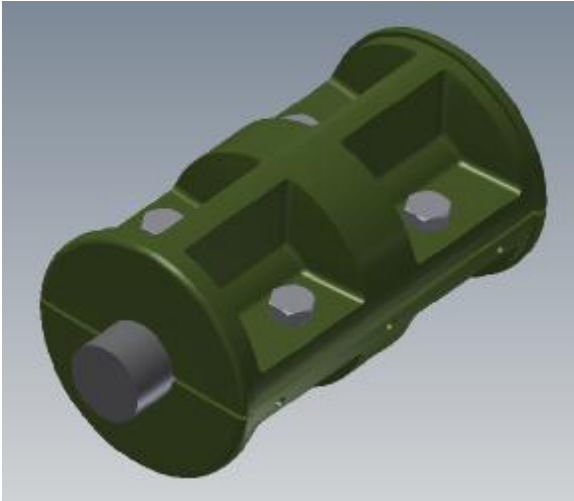


Hriadeľové spojky



Autor: Adam Tran
Odbor: strojárstvo
Školský rok: 2012/2013

1-hnací kotúč
2-hnaný kotúč
3-skrutka
4-matica
5-podložka

