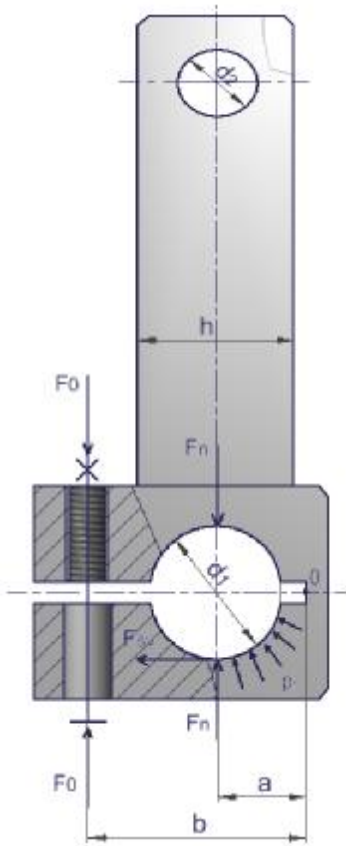


Zváraná páka



Autor: Jozef Kováčik
 Odbor: strojárstvo
 Školský rok: 2010/2011

1. PO ZVÁRANÍ ŽHAME NA ODSTRÁNENIE NAPĀTIA
 ELEKTROÓY: E 42.16 STN 05 5020

2	RAMENO	STC 4-01-03		1
1	NÁBOJ	STC 4-01-02		1
PC: NÁZOV - ROZMERY METODA: MIERA ZOBRAZOVANIE: 1:1 KONOTIE: SFARU POUČIU		OBRÁZ - BIN MP/MPAL MIEROSTR.	OŠLOVŤRESU ZDRAVY STC 4-01-03	
POZNAMKA: podstava 2 lam. MATERIÁL: TITĀ OCEĽU		STREDNĀ PŘEWYSELNĀ SKOLA BANOVICE NĀD BEBRĀVOU		
TĚ HMONOSŤ: C HMONOSŤ: NÁZOV:		ZVĀRĀNĀ PĀKA		
PRICOVNĀSKUPĪNA 4.D VYPRACOVĀL: JOZEF KOVĀCIK		OŠLOVŤRESU		
ROZROBĽOVĀL: DĀTUM VYKOTOVĀNĀ: 11.5.2004		ROZMERY VĚRESU: A3		STC 4-01-01 1/ 2